

FOR THE REASON

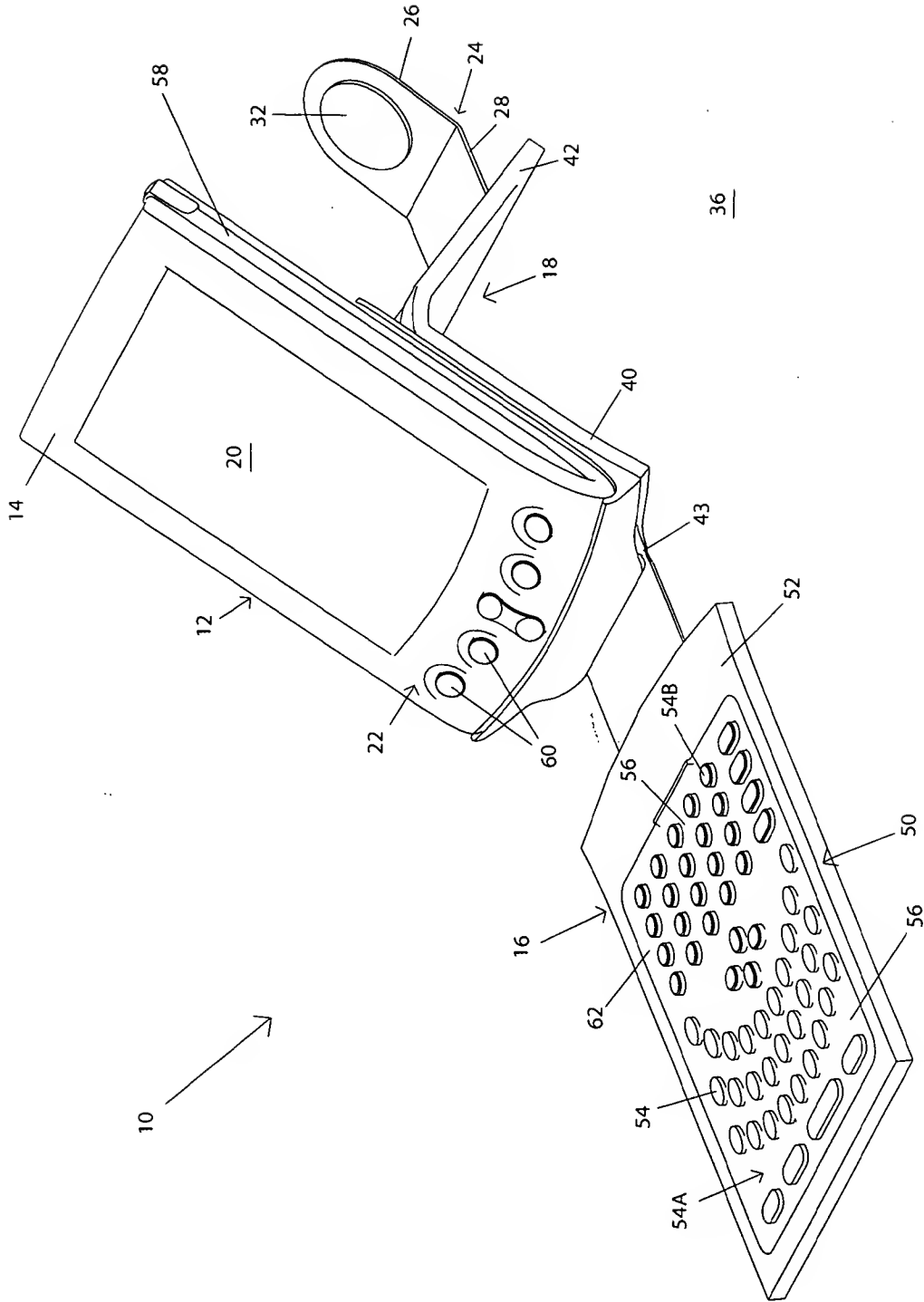


FIG. 1

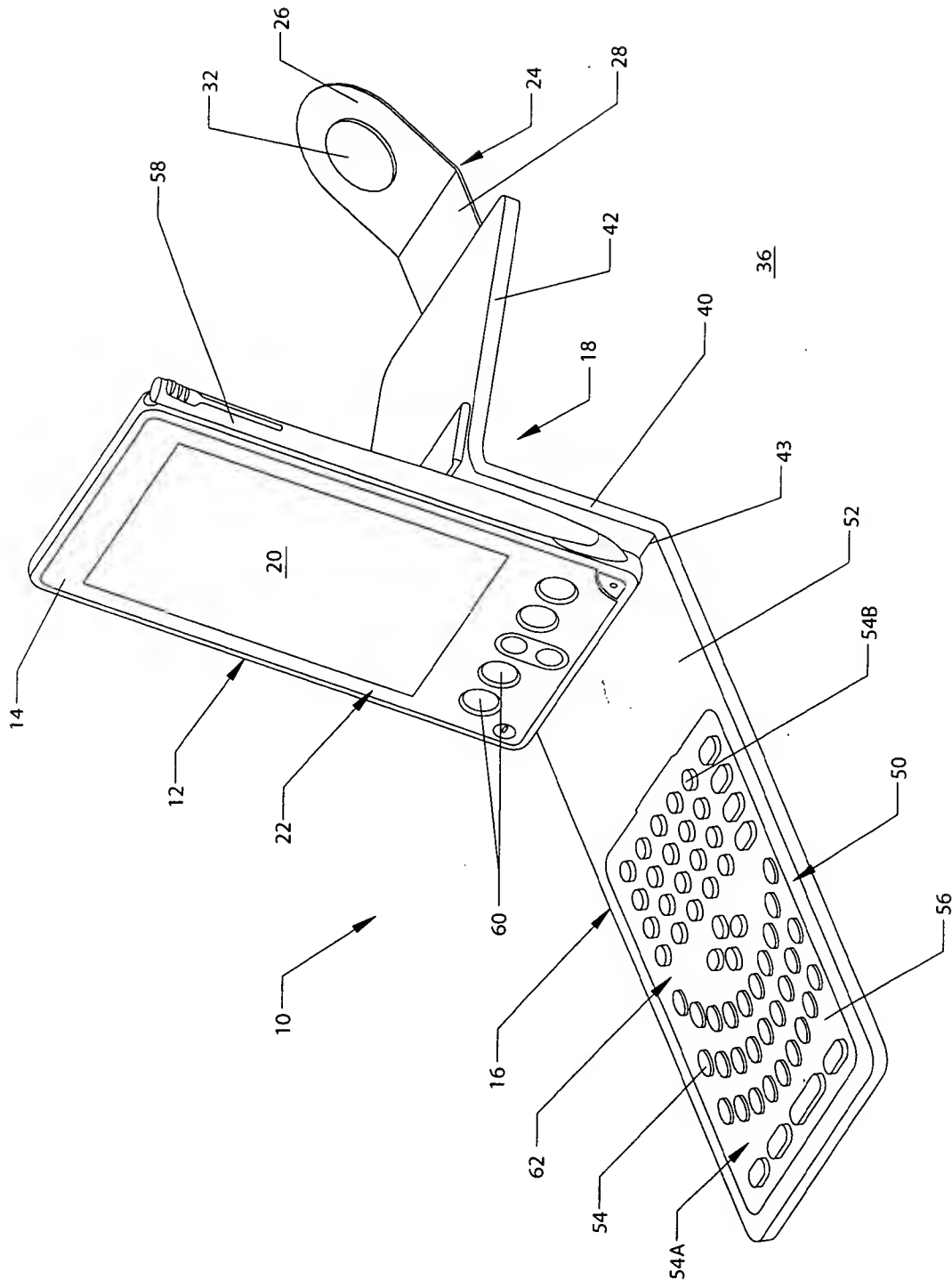


FIG. 2

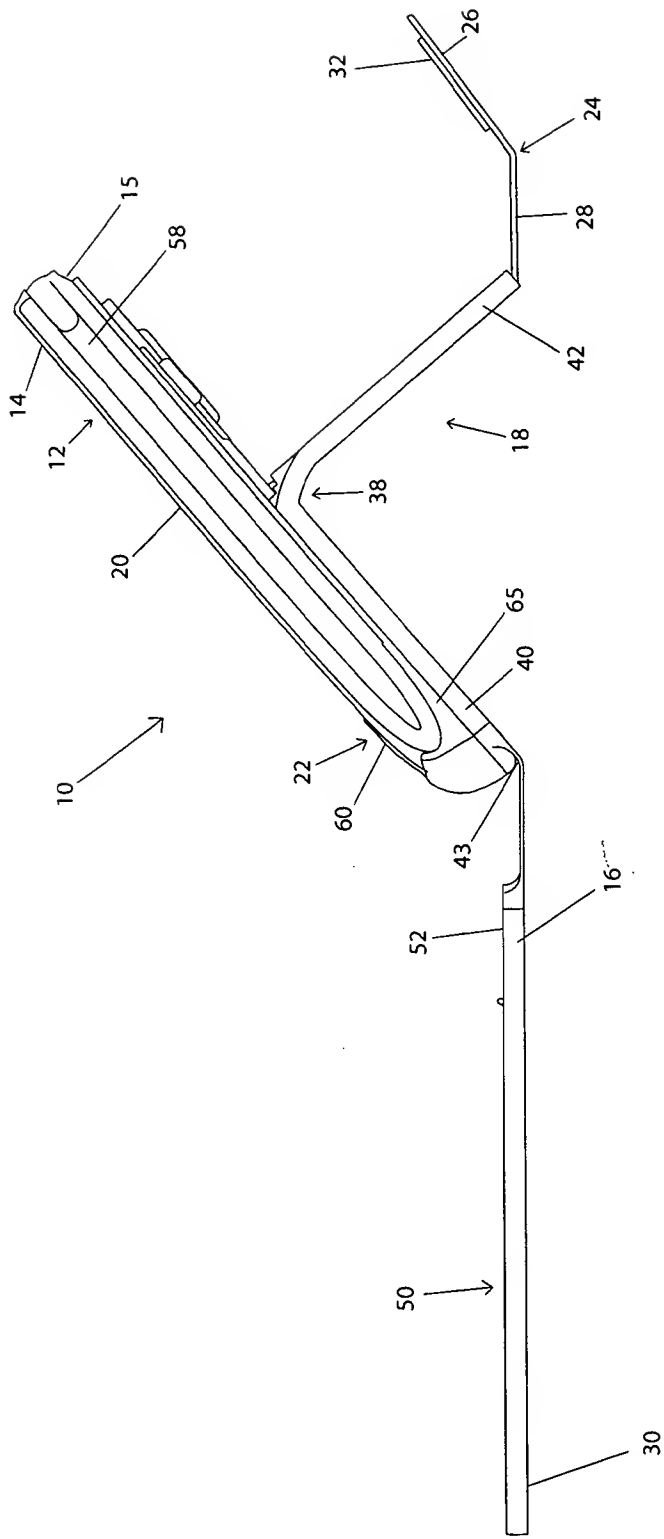


FIG. 3

FIG. 4

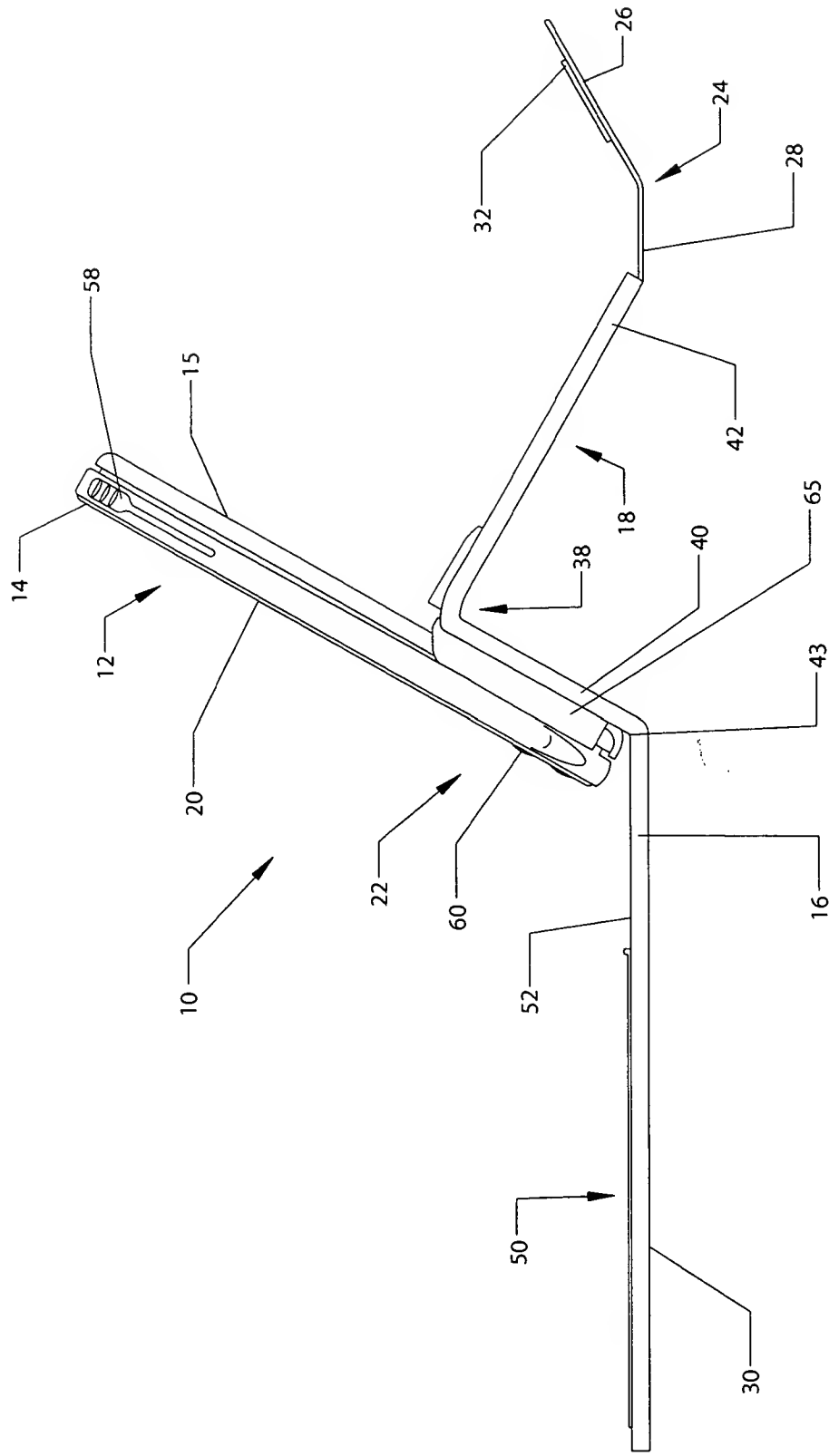


FIG. 4

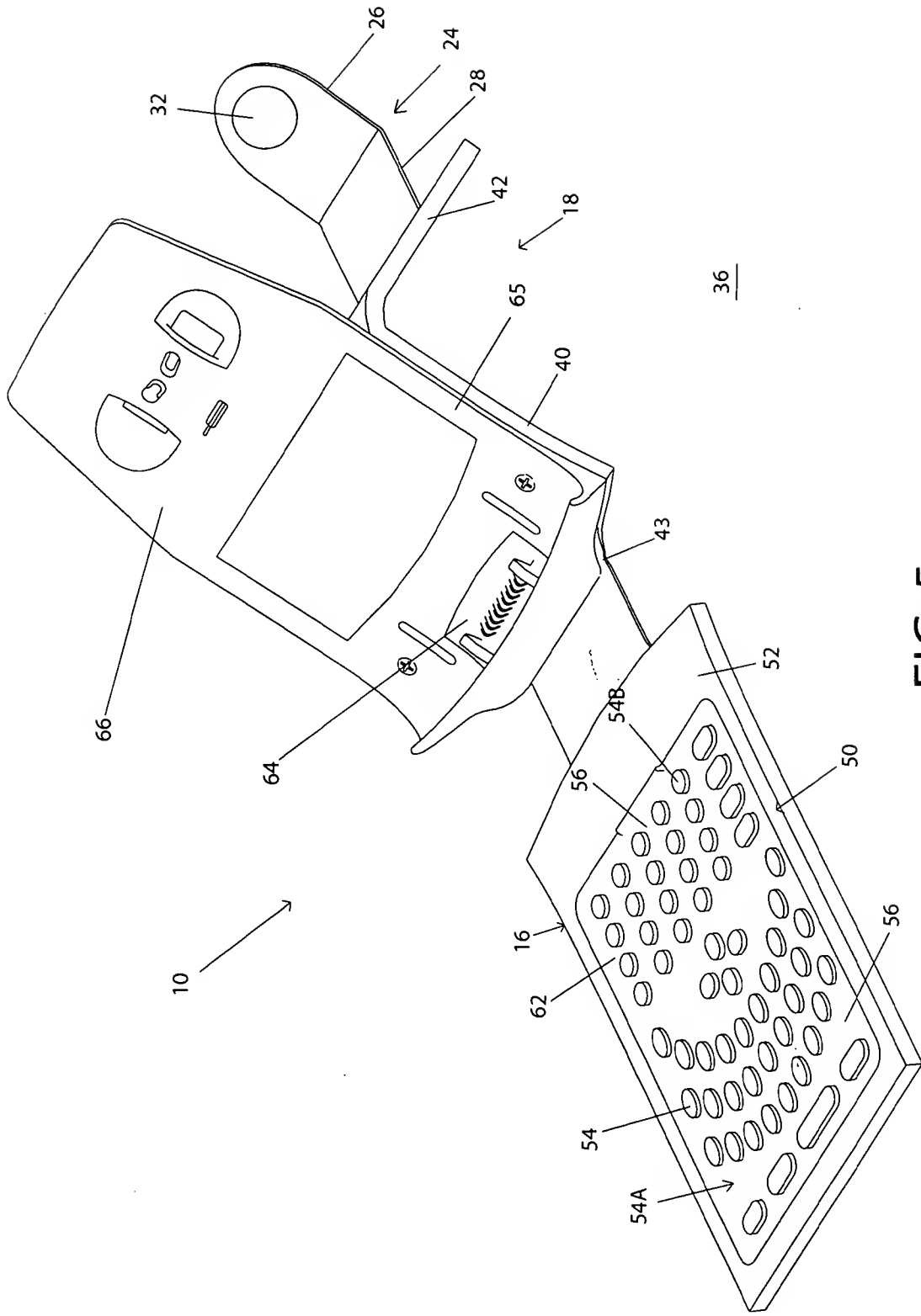


FIG. 5

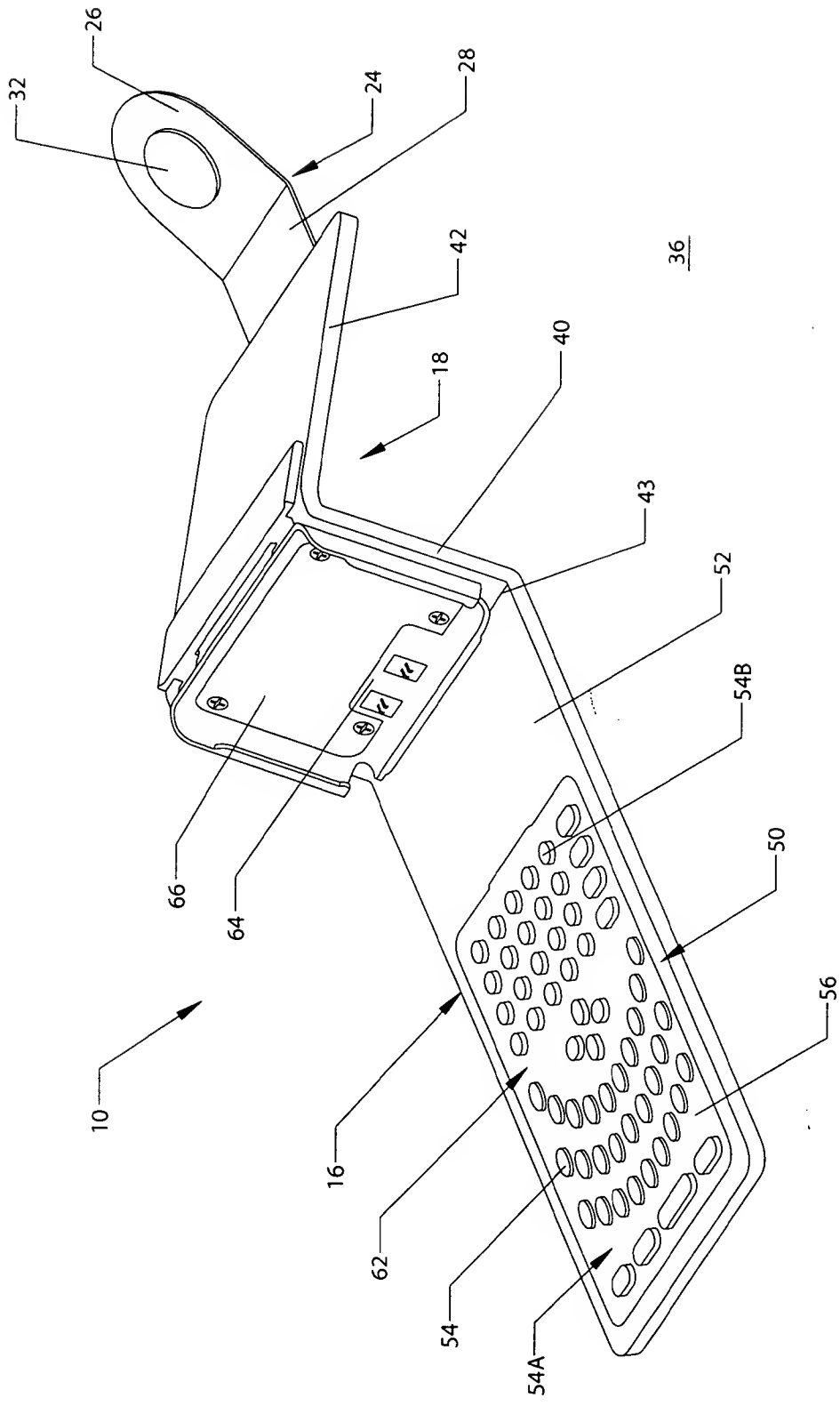


FIG. 6

FOBERT PATENT

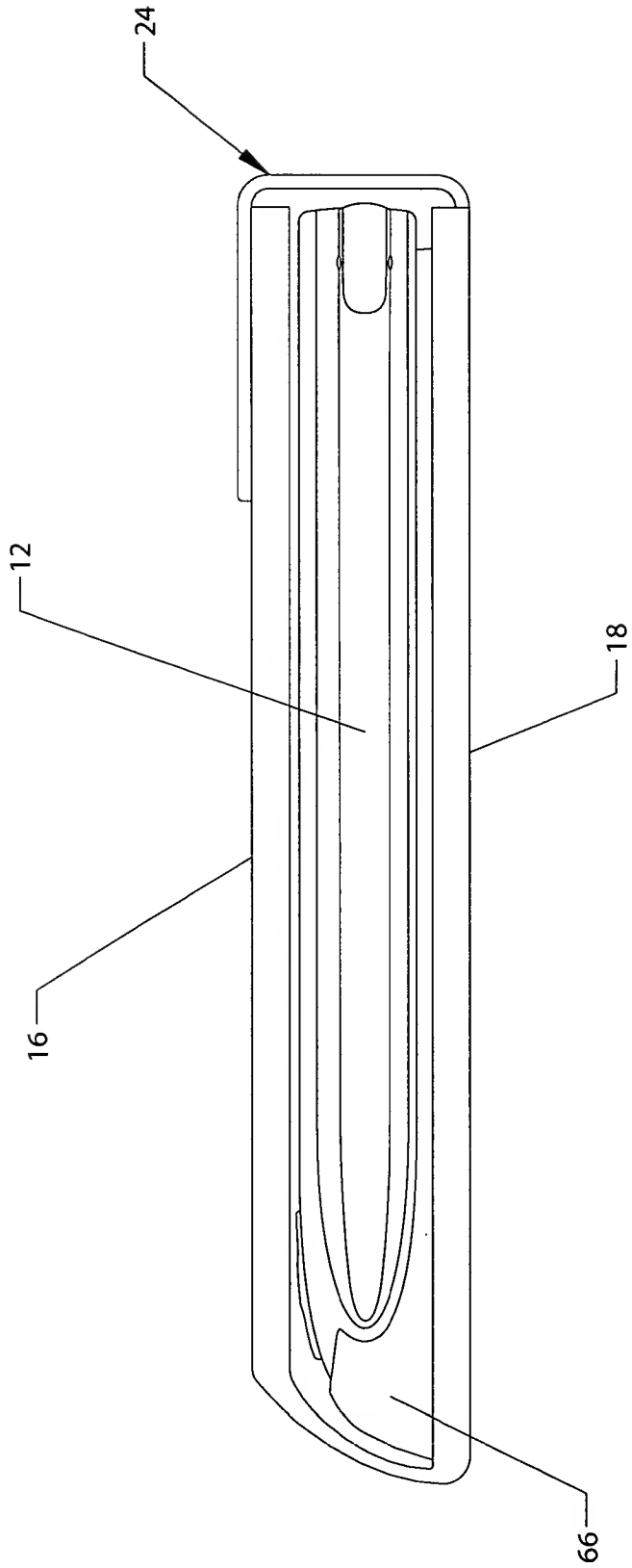


FIG. 7

FOOT REF 24550

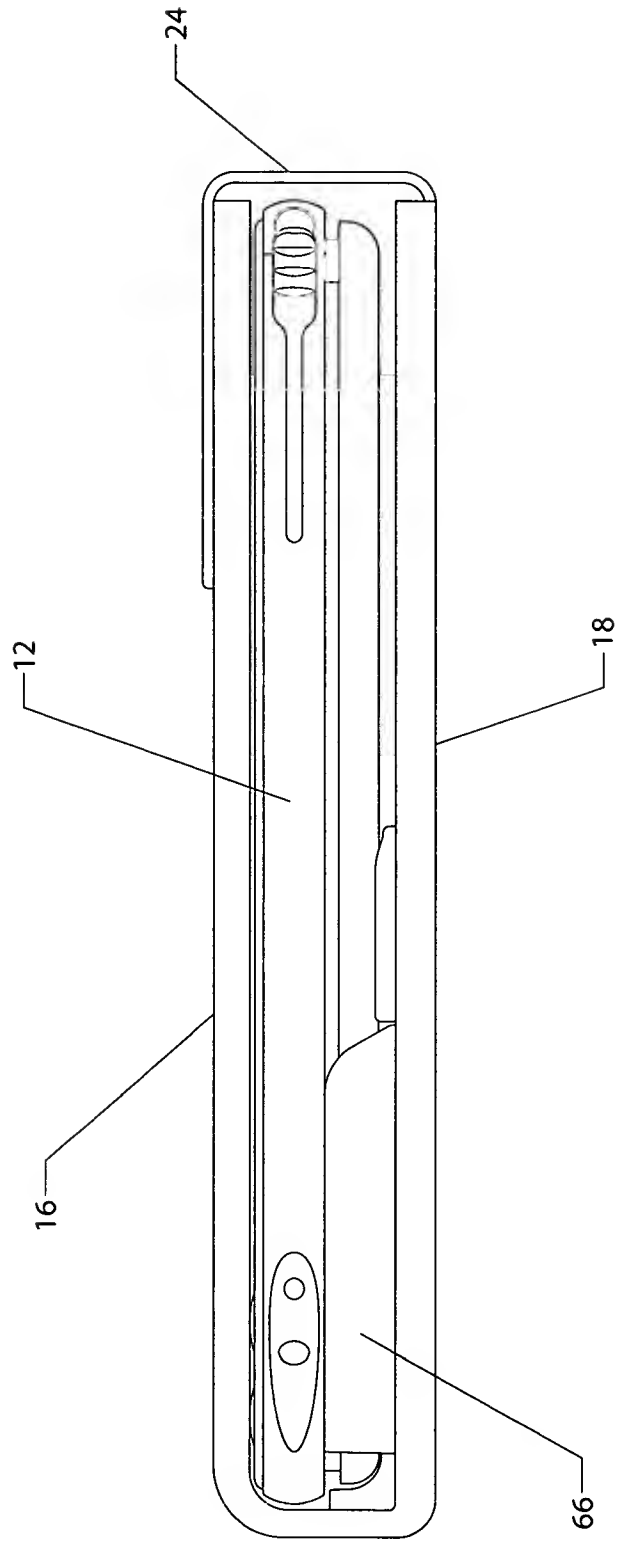


FIG. 8